

ABT-HP240EN ABT-HP120EN

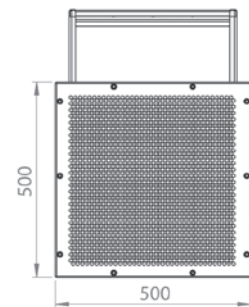
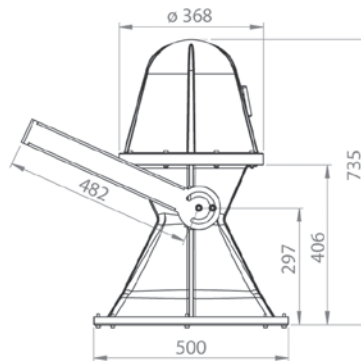
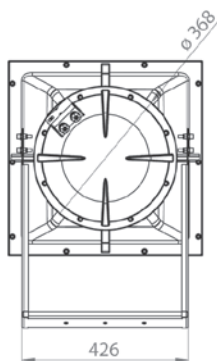
EN 54-24

LEISTUNGSSTARKER 2 WEGE LAUTSPRECHER

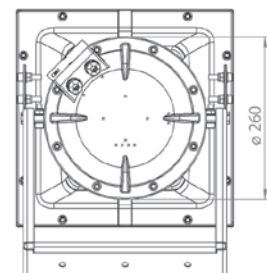
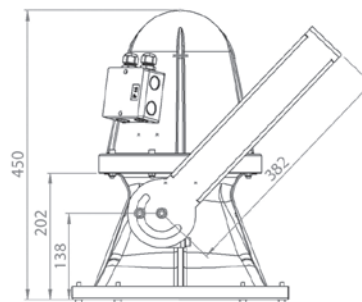
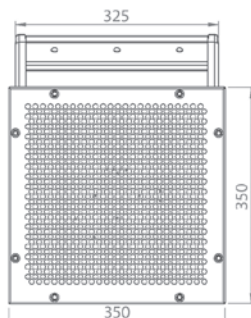
- ✓ *Volle Übereinstimmung mit der Norm EN 54-24*
- ✓ *DIN EN 54-24 Zertifikatsnummer: 1438-CPR-0482*
- ✓ *240 W und 120 W Übertrager bei 100 V*
- ✓ *Exzellente Sprachverständlichkeit*
- ✓ *Witterungsbeständiges Gehäuse IP65*
- ✓ *Hervorragende Klangqualität bei Musikbeschallungen*
- ✓ *Thermosicherung gemäß BS5839-8*



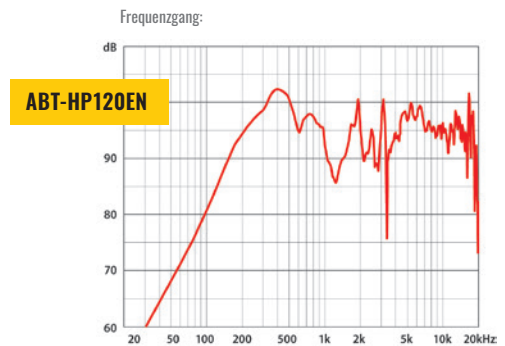
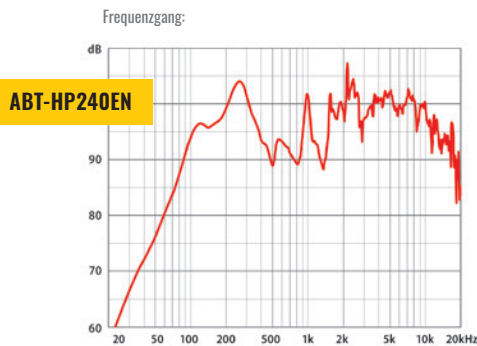
ABT-HP240EN



ABT-HP120EN



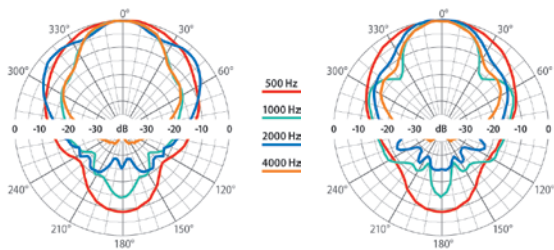
	ABT-HP240EN66	ABT-HP240EN94	ABT-HP120EN66	ABT-HP120EN94
Elektrische Eigenschaften				
Anzahl der Chassis	2	2	2	2
Nennbelastbarkeit, W	240	240	120	120
Abstufungen – Übertrager 100 V nach EN 54-24, W	240 / 120 / 60	240 / 120 / 60	120 / 60 / 30	120 / 60 / 30
Abstufungen – Übertrager 70 V, W	120 / 60 / 30	120 / 60 / 30	60 / 30 / 15	60 / 30 / 15
Impedanz @ 100 V, Ω	42 / 84 / 167	42 / 84 / 167	84 / 167 / 333	84 / 167 / 333
Nennimpedanz, Ω	8	8	8	8
Effektiver Frequenzgang, Hz	65 – 20 000	65 – 20 000	85 – 20 000	85 – 20 000
Empfindlichkeit @ 4 m, 1 W, dB	84	84	81	81
SPL @ 4 m, Nennbelastbarkeit, dB	108	108	105	105
SPL @ 1 m, 1 W, dB	96	96	93	93
SPL @ 1 m, Nennbelastbarkeit, dB	120	120	117	117
Horizontaler Abstrahlwinkel 500 Hz / 1 kHz / 2 kHz / 4 kHz, [°]	110 / 60 / 65 / 55	110 / 60 / 85 / 55	160 / 90 / 45 / 35	165 / 120 / 80 / 60
Vertikaler Abstrahlwinkel 500 Hz / 1 kHz / 2 kHz / 4 kHz, [°]	105 / 60 / 65 / 55	105 / 65 / 80 / 65	160 / 90 / 45 / 35	160 / 100 / 65 / 45
Umgebungseigenschaften				
Umgebung / IP-Schutzklasse nach EN 54-24				B / IP33C
IP-Schutzklasse				IP65
Umgebungstemperatur min/max				-25°C / 70°C
Mechanische Eigenschaften				
Abmessungen HxBxT, mm	500 × 500 × 735	500 × 500 × 735	350 × 350 × 450	350 × 350 × 450
Nettogewicht, kg	29	29	16	16
Farbe				Schwarz (RAL 9005)
Material				Fieberglas
Montage				Schwenkbügel
Zusatzoptionen				
Optionale Farben				RAL-Farbtabelle
Model Ease				
				✓



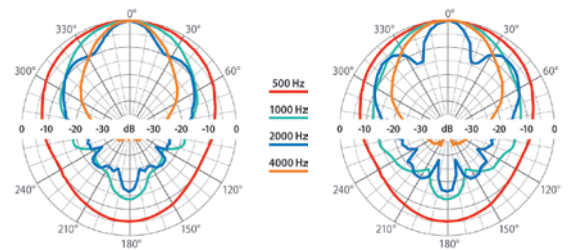
horizontal << Polardiagramm Richtcharakteristik >> vertikal

horizontal << Polardiagramm Richtcharakteristik >> vertikal

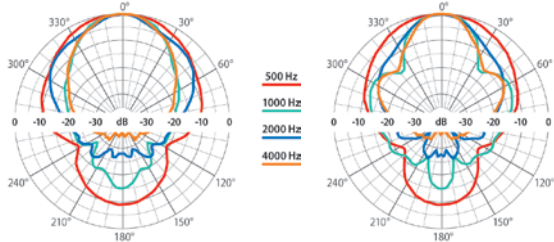
ABT-HP240EN66



ABT-HP120EN66



ABT-HP240EN94



ABT-HP120EN94

