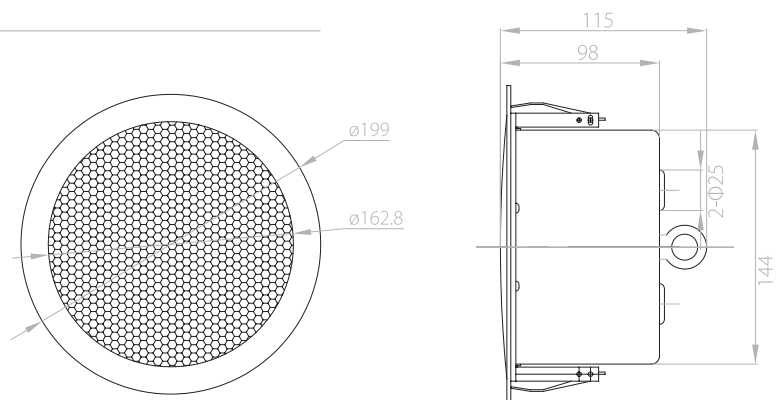


ABT-S206B

EN 54-24

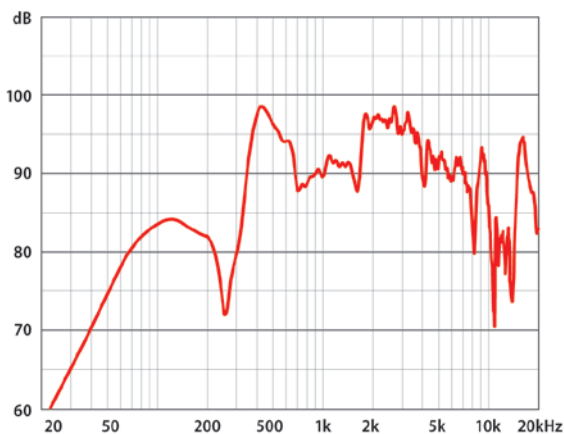
DECKENEINBAULAUTSPRECHER

- ✓ *Volle Übereinstimmung mit der Norm EN 54-24*
- ✓ *Konformitätszertifikat: 1438-CPR-0605*
- ✓ *Zertifikatsnummer: 3271/2018*
- ✓ *Exzellente Sprachverständlichkeit*
- ✓ *6-Watt-Übertrager nach Bedarf präzise einstellbar*
- ✓ *Zeitloses Design*
- ✓ *Thermosicherung gemäß BS5839-8*



		ABT-S206B
Elektrische Eigenschaften		
Nennbelastbarkeit, W		6
Abstufungen – Übertrager 100 V nach PN-EN 54-24, W		6/3/1,5/0,75
Abstufungen – Übertrager 70 V, W		3/1,5/0,75/0,37
Impedanz @ 100 V, Ω		1667/3333/6667/13333
Nennimpedanz, Ω		8
Effektiver Frequenzgang, Hz		120–20 000
Empfindlichkeit @ 4 m, 1 W, dB		81
SPL @ 4 m, Nennbelastbarkeit, dB		88
SPL @ 1 m, 1 W, dB, Testsignal 300 Hz – 6 kHz		93
SPL @ 1 m, Nennbelastbarkeit, dB, Testsignal 300 Hz – 6 kHz		101
Abstrahlwinkel 500 Hz / 1 kHz / 2 kHz / 4 kHz, [°]		180 / 180 / 95 / 70
Umgebungseigenschaften		
Umgebung / IP-Schutzklasse nach EN 54-24		A / IP21C
IP-Schutzklasse		32C
Umgebungstemperatur min./max.		-10°C / 55°C
Mechanische Eigenschaften		
Abmessungen, mm		Höhe 115, \varnothing 199
Nettogewicht, kg		1,13
Farbe		Weiß (RAL 9003) / Schwarz (RAL 9011)
Material		Metall
Montage		Federsystem
Montageschablone, mm		\varnothing 175
Zusatzoptionen		
Gleichstrom Linienüberwachung		Kondensator (ABT-S206BC)
Optionale Farben		RAL-Farbtabelle
EASE-Daten		
		✓

Frequenzgang:



Polardiagramm Richtcharakteristik:

